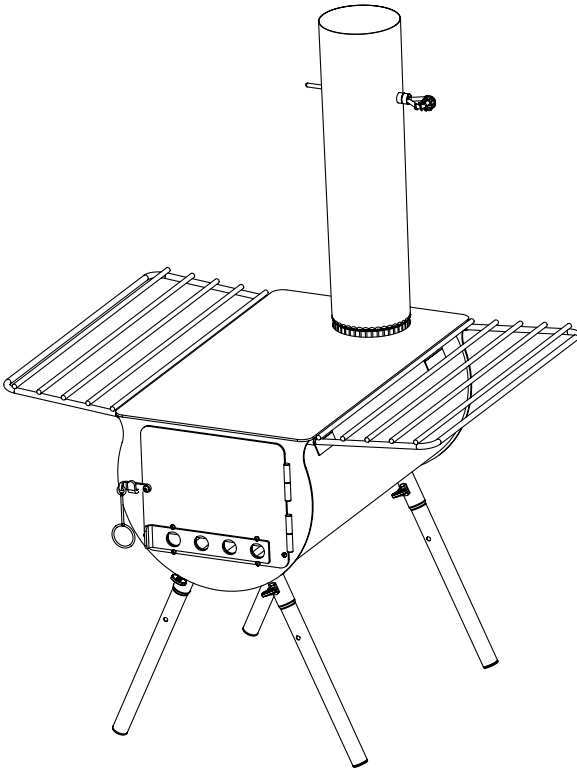




# **ALPINE HEAVY DUTY CYLINDER STOVE**



**WARNING & INSTRUCTION BOOKLET  
MODEL: CS14**

**⚠ WARNING**

**Failure to follow the instructions in this manual could result in damage, injury, or death. Read all instructions before using this stove.**

**⚠ WARNING**

Tent wood stoves are designed for use in tents and outside only. Do not use stove in a cabin, workshop, etc. Ensure you have fireproof material underneath the stove and have proper heat standoff distance from walls.

**⚠ WARNING**

Keep all flame and heat sources away from the tent fabric. Many tents are flame resistant. This does not mean they are fire proof. The material will burn if left in continuous contact with a flame source. Do not insert the stove pipe directly through the fabric. A rubber military style stove jack must be used. If a rain fly is being used on the tent a rubber military style stove jack must be used in both the rain fly and the tent.

**⚠ DANGER**

Always leave a window cracked or door partly opened when using this stove. A minimum opening of 20 square inches is required for adequate ventilation.

**⚠ WARNING**

**NEVER** put your stove on a tent floor or other flammable material.

**⚠ WARNING**

Stove sparks will burn holes in a fire treated roof. A spark arrestor will prevent most sparks from reaching your roof. The use of a rain fly with properly fitted stove jack will also help prevent damage to your tent.

**⚠ WARNING**

**NEVER USE FLAMMABLE LIQUIDS TO START A FIRE IN YOUR STOVE.**

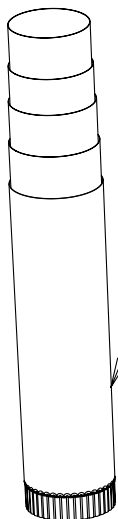
**⚠ WARNING**

Never allow your stove to get so hot that your stove or stovepipe becomes red. A red hot stove will cause the metal to warp. Reduce airflow on your door air intake to reduce the stove temperature.

# CS14 PARTS LIST

NOTE: NOT SHOWN

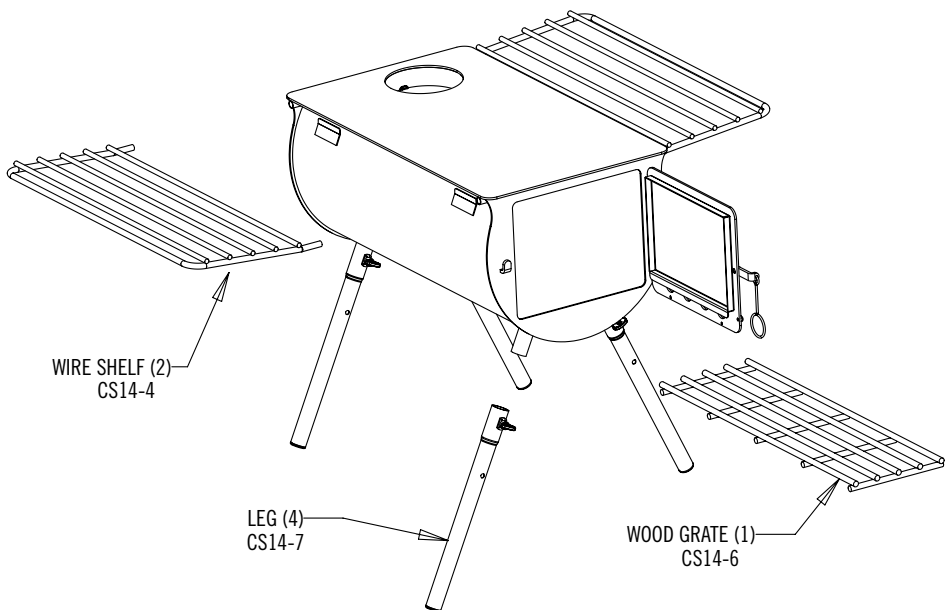
WIRE MESH SPARK ARRESTOR (1)  
CS14-2



5 SECTION CHIMNEY (1)  
CS14-3



5" DAMPER (1)  
CS14-1



WIRE SHELF (2)  
CS14-4

LEG (4)  
CS14-7

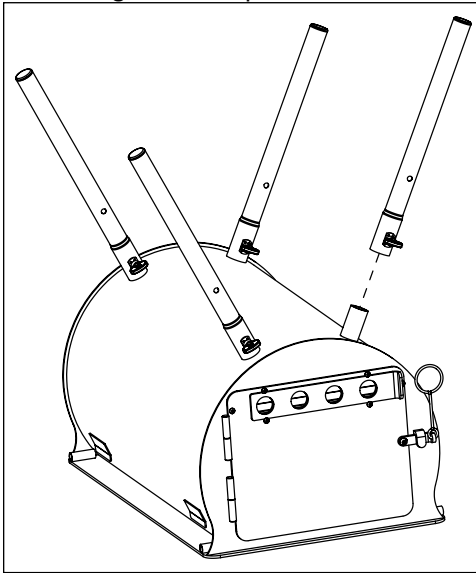
WOOD GRATE (1)  
CS14-6

## Setup Instructions

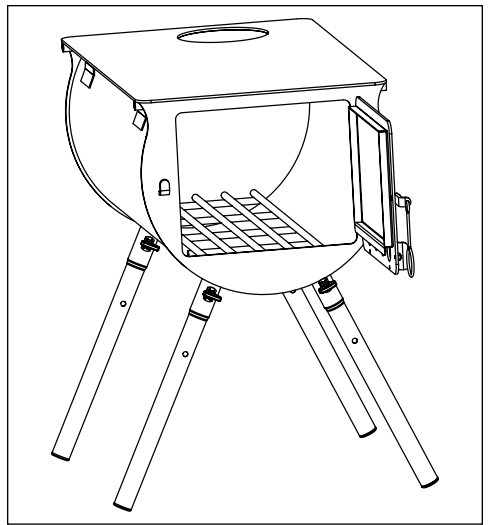
Always ensure your stove is on a level surface to avoid any possible problems. Have a nonflammable area in front of your stove in case sparks or wood falls out of your stove when you open the door.

This stove is designed so all accessories including an optional water tank may be stored inside of the fire box.

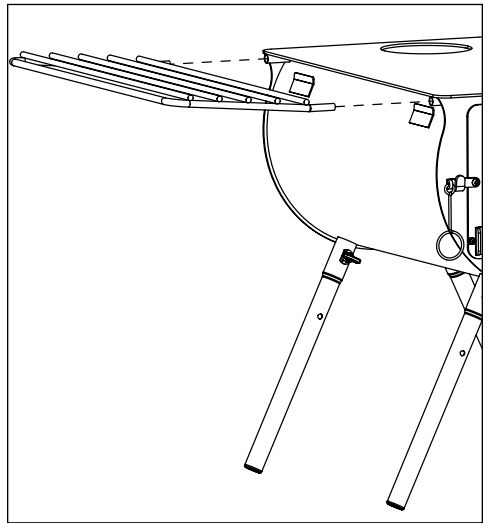
1. Remove all components from the inside of the fire box.
2. Turn the stove upside down and install the legs. Tighten the wing screw on each leg to hold in place.



3. Stand the stove upright on its legs. The legs may be adjusted to level the stove or compensate for uneven ground.
4. Place the wood grate in the bottom of the fire box.



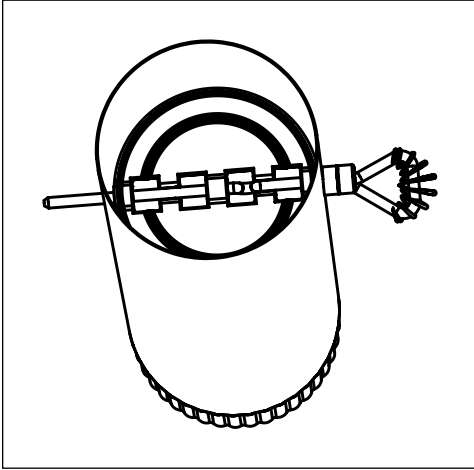
5. Attach the two wire shelves to the sides of the fire box by inserting the ends of the shelf into the tubes on either side of the stove.



## Installing the damper

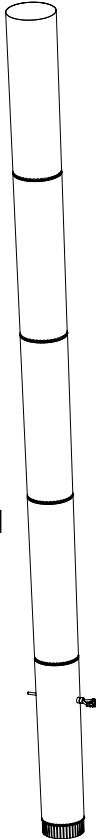
6. There are 5 sections to the chimney. Each gets larger in diameter as they go up. The first section has two holes for installing the damper. First remove the wire rod from the damper. Hold the damper down inside the chimney and insert the rod first through the hole

in the pipe, through the damper, and out the hole on the opposite side of the pipe. Take note that when damper rod handle is horizontal the damper is closed. When the damper rod handle is vertical the damper is open.



### Installing the chimney pipe

7. Starting with the largest pipe first install the spark arrestor over the top of the pipe. Then install this pipe into the next and so on until all five pipes are assembled together. (If using the stove in windy conditions sheet metal screws should be used to fasten the pipes together.) Once the chimney is assembled lift the chimney up through the stove jack in the tent and then install into the top of the stove. (**Note:** Depending on stove jack size some chimney sections may need to be installed down through the stove jack from the outside of the tent.)



#### **⚠ WARNING**

The stove pipe should extend a minimum of 6" above the ridge of the tent.

#### **⚠ WARNING**

Before using the stove in the tent for the first time the paint must be properly cured.

### Curing the paint

Set your new stove up in your backyard or driveway and burn wood in the stove for 1-2 hour to cure the paint. Using the damper supplied with the stove is strongly recommended. A damper makes your stove 10-15% more efficient reducing the amount of wood you have to cut by 10-15% if you use a damper.

#### **⚠ WARNING**

Keep the firebox portion of the stove a minimum of 3 feet away from the walls of the tent.

#### **⚠ WARNING**

Keep all combustibile materials a minimum of 3 feet away from the stove.

#### **⚠ WARNING**

Maintain a 3 foot non flammable area around your stove.

This 3 foot standoff prevents any flammables from catching fire due to the stove heat, prevents sparks from popping through the air intake openings and catching flammables on fire and also in case sparks pop out when you open the stove door.

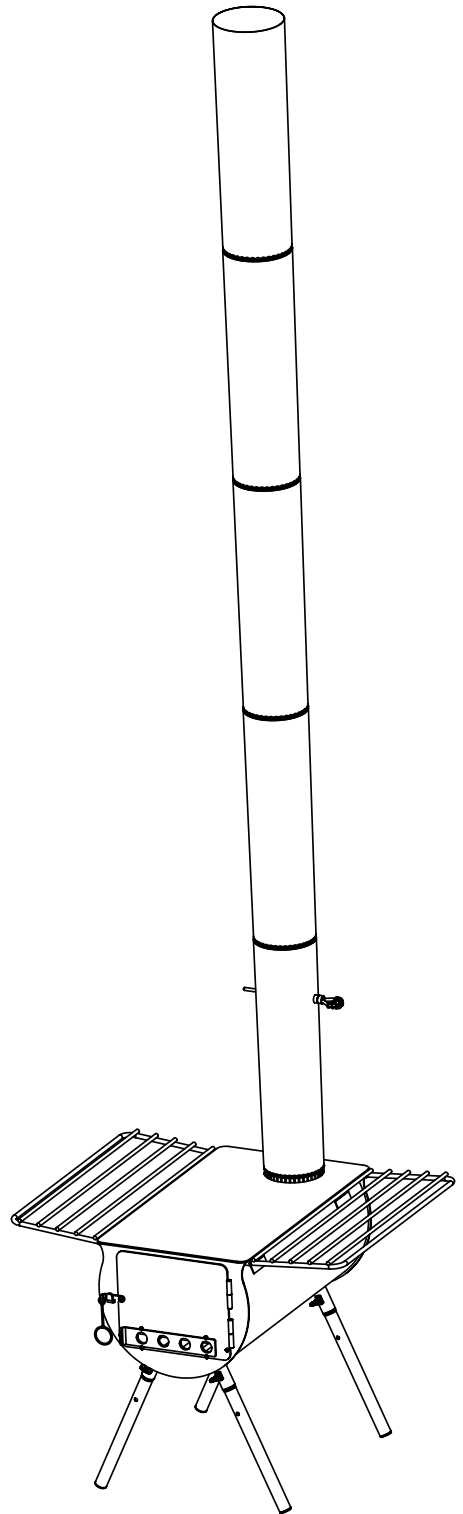
The stove pipe should extend a minimum of 6" above the ridge of the tent. This

allows sparks to blow away from the tent roof reducing the possibility of spark holes being burnt in the roof.

Always use the included spark arrester. When properly used this device reduces the amount of sparks coming out of the stove pipe. Check spark arrester daily to insure there is no buildup of creosote blocking the smoke from going through the spark arrester. The spark arrester must be cleaned every 2-3 days to prevent clogging and reduce the risk of a chimney fire.

Stove sparks will burn holes in a fire treated roof. A spark arrester will prevent most sparks from reaching your roof. The use of a rain fly with properly fitted stove jack will also help prevent damage to your tent.

To reduce smoke in your tent always open the stove door slowly with the damper wide open. If you open the stove door quickly the smoke is drawn into the tent. The more you damper the stove pipe down or/and reduce the air intake on the stove door the more creosote build up you will have in the stove pipe and spark arrester. If you get too much creosote in the stove pipe you can possibly have a fire in your stove pipe. When breaking camp, remove the creosote in your stove pipe by gently banging the stove pipes together to loosen the creosote. It is normal to periodically clean the spark arrester every 2-3 days.



## Wood for stoves

Dry hardwoods burn the most efficiently and provide the most heat. If you use soft woods you will have to cut much more firewood and you will have more creosote buildup.

## Camping in windy conditions

If using the stove in windy conditions, secure all sections of stove pipe at the joints and where the pipe attaches to the stove with sheet metal screws. Windy conditions will cause the stove pipe to loosen when the tent roof billows in the wind. Also stake down the front and back of your tent with the grommet on each end of your ridge to reduce movement of the tent.

Never store your stove with ash in the firebox. The ash will draw moisture and your stove will rust.

## Water heater

The stove is equipped with brackets for mounting a water tank to the side.

## LIMITED WARRANTY

### Camp Chef No-Hassle Warranty

Here at Camp Chef we stand by our products and take pride in our customer service. Because of this, your new Camp Chef product comes with a No-Hassle Warranty. We warrant that our products will be free from defects in all materials and workmanship (excluding paint and finish) for the Warranty Coverage Period described below. This warranty is extended only to the original consumer purchaser. During the Warranty Coverage Period, we will (at our sole option) replace any defective part or product covered by this warranty when provided with proof of purchase. The replacement will be without charge.

### Required Maintenance:

Clean your product after each use to maintain its finish and prolong its lifespan. Wipe away all grease and ashes. Keep metal products free of moisture, salts, acids and harsh fluctuations in temperature. Product paint and other finishes are not covered by this warranty. The exterior finish of the product will wear down over time.

### Coverage Details:

Warranty does not cover normal wear of parts or damage caused by misuse, abuse, overheating and alteration. No alterations are covered in this warranty. Camp Chef is not responsible for any loss due to neglectful operation. Furthermore, this warranty does not cover products damaged or rendered defective due to accident, misuse, abuse, modification, water damage, neglect, improper handling or storage, improper maintenance or installation, incorporation of third party components or exposure to weather, natural disasters such as earthquakes, hurricanes, tornadoes, floods, lightning, fires, or failure to follow instructions for use.

ANY WARRANTIES IMPLIED BY LAW SHALL IN NO EVENT EXTEND BEYOND DURATION OF THIS EXPRESS WARRANTY. Some States do not allow limitations on how long an implied warranty lasts, so the above limitation may not apply to you. REPAIR OR REPLACEMENT AS PROVIDED HEREIN IS YOUR EXCLUSIVE REMEDY FOR ANY DEFECTIVE PRODUCT. IN NO EVENT SHALL WE BE LIABLE FOR ANY SPECIAL, INCIDENTAL OR CONSEQUENTIAL DAMAGES OF ANY KIND ARISING OUT OF THE PURCHASE OR USE OF THIS PRODUCT, WHETHER BASED UPON CONTRACT, TORT, STATUTE OR OTHERWISE. Some states do not allow the exclusion or limitation of incidental or consequential damages, so the above limitation or exclusion may not apply to you. This warranty gives you specific legal rights, and you may also have other rights which vary from State to State.

Please keep all original sales receipts from the authorized dealer. Proof of purchase is required to obtain warranty services. Any parts or products returned without written authorization will be discarded without notice.

To obtain warranty services submit a warranty request at [www.campchef.com/warranty-information](http://www.campchef.com/warranty-information), email: [warranty@campchef.com](mailto:warranty@campchef.com) or call (800) 650-2433. Our English speaking Product Specialists are happy to help, Monday-Friday 7 AM – 5 PM MST.

Warranty applies to the United States and Canada.

## WARRANTY COVERAGE PERIODS

Pellet Grills	3 years from purchase date
Stoves	1 year from purchase date
Fire Pits	1 year from purchase date
Water Heaters	1 year from purchase date
Movie Screens	1 year from purchase date
All other items & accessories	90 days from purchase date

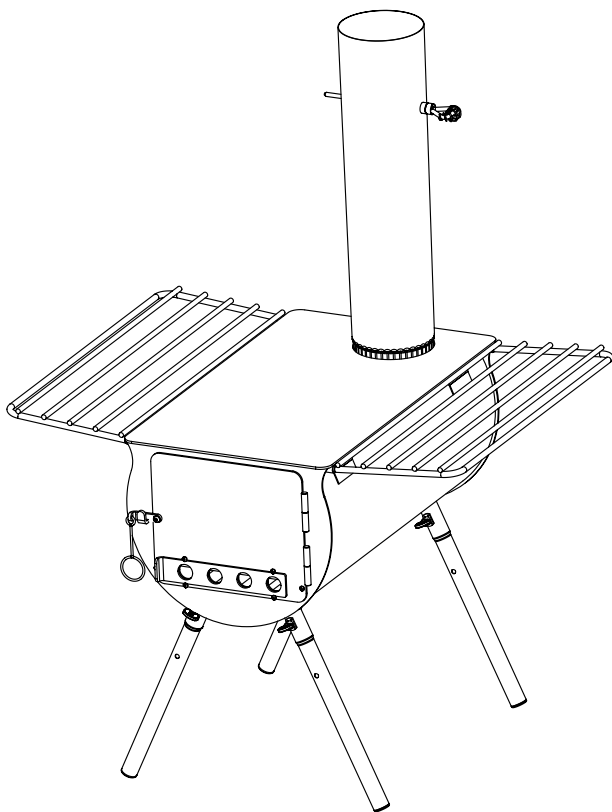


[www.CampChef.com](http://www.CampChef.com) | 1 800 650 2433 • Camp Chef is a registered trademark of Logan Outdoor Products  
©2020 • 3985 N 75 W, Hyde Park, UT 84318, USA • Made in China 1019\_CS14\_Instructions



# ALPINE

## ROBUSTE CYLINDRE POÊLE



**WARNING & INSTRUCTION BOOKLET**  
**MODÈLE: CS14**

### **⚠ AVERTISSEMENT**

**Le non-respect des consignes indiquées dans la présente notice peut entraîner des dommages physiques ou corporels, voire la mort. Veuillez lire l'entièreté des consignes avant d'utiliser ce poêle à bois.**

### **⚠ AVERTISSEMENT**

Les poêles à bois pour tente sont conçus pour être utilisés uniquement dans des tentes et en plein air. Ne pas les utiliser dans un refuge, un atelier, etc. S'assurer que le poêle est posé au-dessus d'un matériau ignifugeant et se trouve à une distance de sécurité correcte d'un point de vue de la chaleur par rapport aux parois de la tente.

### **⚠ AVERTISSEMENT**

Garder toutes flammes et sources de chaleur éloignées de la toile de la tente. De nombreuses tentes sont ignifugées. Ceci ne signifie pas pour autant qu'elles sont ininflammables. Les matériaux brûleront s'ils sont laissés en contact permanent avec une flamme. Ne pas faire passer la cheminée du poêle directement à travers la toile de la tente. Il est impératif d'utiliser une sortie de poêle pour tente en caoutchouc de type militaire. Lorsqu'un double toit est installé sur la tente, une sortie de poêle pour tente en caoutchouc de type militaire doit être montée sur la tente ainsi que le double toit.

### **⚠ DANGER**

Pendant le fonctionnement du poêle, toujours laisser une fenêtre ou porte entrouverte. Il est nécessaire de laisser une ouverture minimale de 130 cm<sup>2</sup> pour garantir une aération suffisante.

### **⚠ AVERTISSEMENT**

Ne JAMAIS placer votre poêle sur un tapis de sol ou un autre matériau inflammable.

### **⚠ AVERTISSEMENT**

Les étincelles provenant du poêle peuvent percer des trous dans un toit ignifugé. Pour empêcher les étincelles d'atteindre le toit de la tente, utiliser un pare-étincelles. L'utilisation d'un double toit sur lequel est correctement montée une sortie de poêle permettra aussi d'éviter des dégâts à votre tente.

### **⚠ AVERTISSEMENT**

**NE JAMAIS UTILISER DE LIQUIDES INFLAMMABLES POUR ALLUMER UN FEU DANS VOTRE POÊLE.**

### **⚠ AVERTISSEMENT**

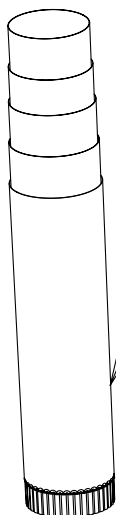
Ne jamais laisser votre poêle chauffer au point que le poêle et/ou la cheminée ne commencent à rougir. Le métal d'un poêle rougi par la chaleur se déformera. Réduire l'arrivée d'air au niveau de la porte du poêle pour réduire la température de celui-ci.

Taille recommandée de la tente :

3 m x 3,65 m au minimum et 4,25 m x 4,90 m au maximum

# CS14 PARTS LIST

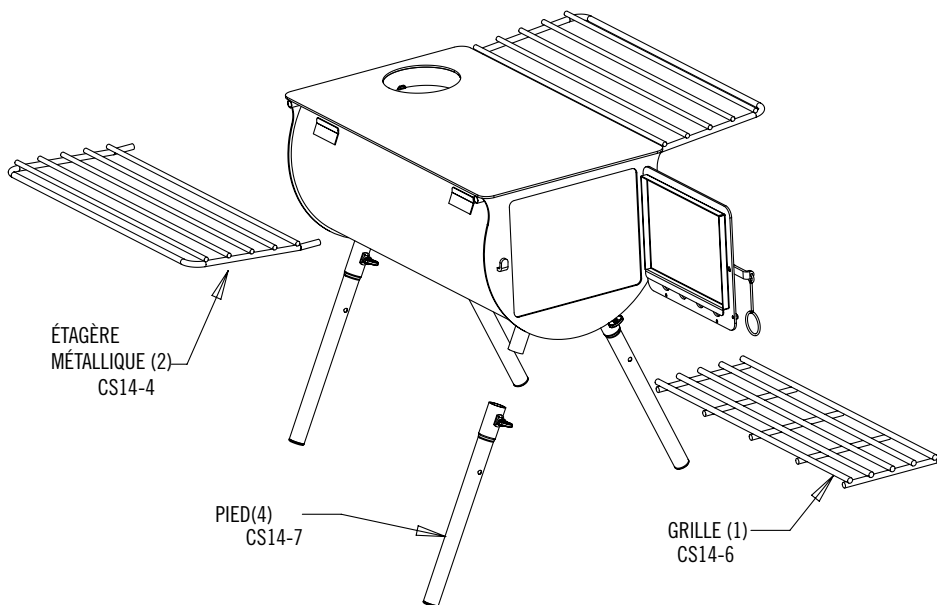
REMARQUE: PAS MONTRÉ  
PARE-ÉTINCELLES À  
TREILLIS MÉTALLIQUE (1)  
CS14-2



5 CHEMINÉE SECTIONNELLE (1)  
CS14-3



5" AMORTISSEUR (1)  
CS14-1



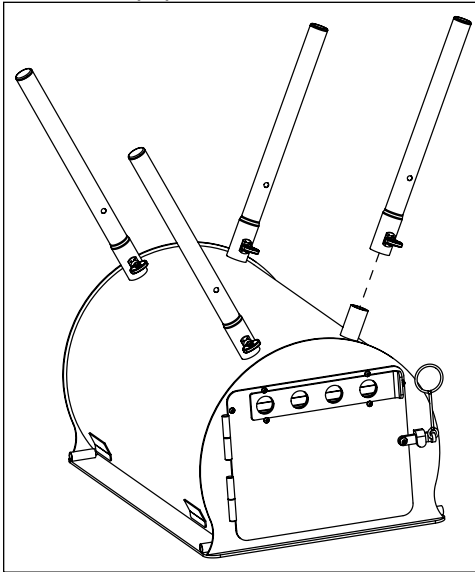
## Instructions d'assemblage

Toujours s'assurer que le poêle est installé sur une surface plane pour éviter tout problème éventuel.

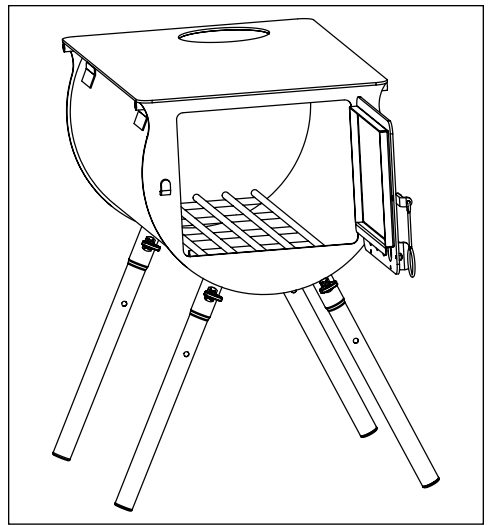
Disposer d'une zone ininflammable à l'avant du poêle au cas où des étincelles ou du bois tomberaient en dehors du poêle lors de l'ouverture de la porte.

Le poêle est conçu de manière à pouvoir ranger tous les accessoires dont un réservoir d'eau facultatif à l'intérieur du foyer.

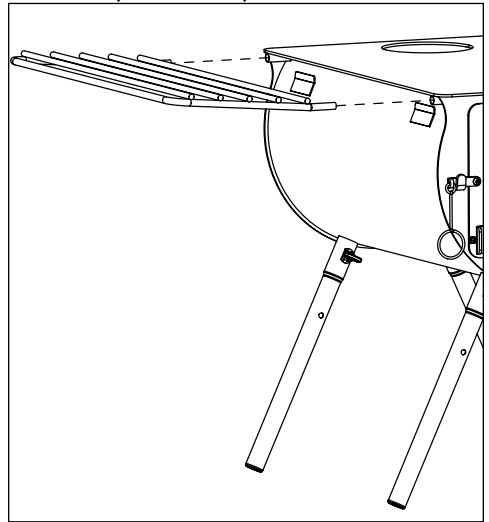
1. Retirer toutes les pièces qui se trouvent à l'intérieur du foyer.
2. Mettre le poêle à l'envers pour monter les pieds. Attacher chaque pied au moyen d'une vis papillon.



3. Remettre le poêle à l'endroit sur ses pieds. Il est possible d'ajuster les pieds pour mettre le poêle à niveau ou compenser les dénivellements du terrain.
4. Placer la grille pour le bois dans le fond du foyer.

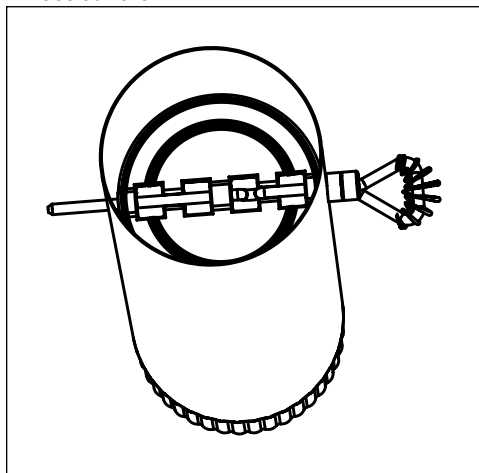


5. Attacher les deux étagères grillagées de part et d'autre du foyer en insérant les extrémités des étagères dans les tubes de chaque côté du poêle.



## Montage du registre

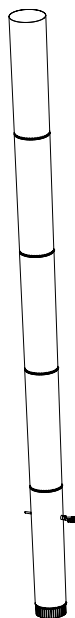
6. La cheminée comprend 5 sections. Les sections possèdent un diamètre de plus en plus grand au fur et à mesure qu'elles sont plus élevées. La première section comprend deux trous qui servent à monter le registre. Commencer par enlever la tige en fer du registre. Tenir le registre au fond, à l'intérieur de la cheminée et faire passer la tige, d'abord à travers le trou de la section de la cheminée, puis à travers le registre et la faire ressortir par le trou du côté opposé de la section de la cheminée. Il convient de noter que lorsque la poignée de la tige du registre est horizontale, le registre est fermé. Lorsque la poignée de la tige du registre est verticale, le registre est ouvert.



## Montage de la cheminée

7. Prendre la section de la cheminée la plus large et y installer le pare-étincelles au-dessus. Monter ensuite cette section de la cheminée sur la section suivante et continuer avec les 3 sections restantes jusqu'à ce que les 5 sections de la cheminée soient montées

ensemble. (Lorsque le poêle est utilisé par temps venteux, il convient d'attacher les sections de la cheminée les unes aux autres au moyen de vis à tôle.) Lorsque la cheminée est montée, la redresser et la faire passer à travers la sortie de poêle pour tente et la monter ensuite au-dessus du poêle. (Remarque : suivant la taille de la sortie de poêle pour tente, il sera peut-être nécessaire de monter les plus grosses sections de la cheminée à l'extérieur de la tente.)



### ⚠ AVERTISSEMENT

La cheminée du poêle doit dépasser de la tente à l'extérieur d'au moins 15 cm.)

### ⚠ AVERTISSEMENT

Avant d'utiliser le poêle dans la tente pour la première fois, la peinture doit être bien durcie.

### Durcissement de la peinture par cuisson

Placer votre nouveau poêle dans votre jardin ou allée de garage et y faire brûler du bois à l'intérieur du foyer pendant 1 à 2 heures afin de durcir la peinture. L'utilisation du registre fourni avec le poêle est fortement recommandée. Un registre augmente l'efficacité de votre poêle de 10 à 15 % : son utilisation permet ainsi de réduire la quantité de bois à débiter de 10 à 15 %.

### ⚠ AVERTISSEMENT

Garder le foyer du poêle à une distance minimale de 90 cm des parois de la tente.

## AVERTISSEMENT

Conserver tous les matériaux combustibles à une distance minimale de 90 cm du poêle.

## AVERTISSEMENT

Conserver un périmètre ininflammable de 90 cm autour du poêle.

Cette distance sécuritaire de 90 cm empêche les matériaux inflammables de prendre feu en raison de la chaleur dégagée par le poêle, empêche les étincelles qui s'échappent par les trous d'admission de l'air ou lors de l'ouverture de la porte du poêle de mettre feu aux matériaux inflammables. La cheminée du poêle doit dépasser du bord de la tente de

15 cm. Cette distance permet aux étincelles de s'envoler à l'écart du toit de la tente et réduit ainsi le risque que des étincelles ne percent des trous dans le toit.

Toujours utiliser le pare-étincelles fourni. L'usage correct de ce dispositif contribue à réduire la quantité d'étincelles qui s'échappent par la cheminée du poêle.

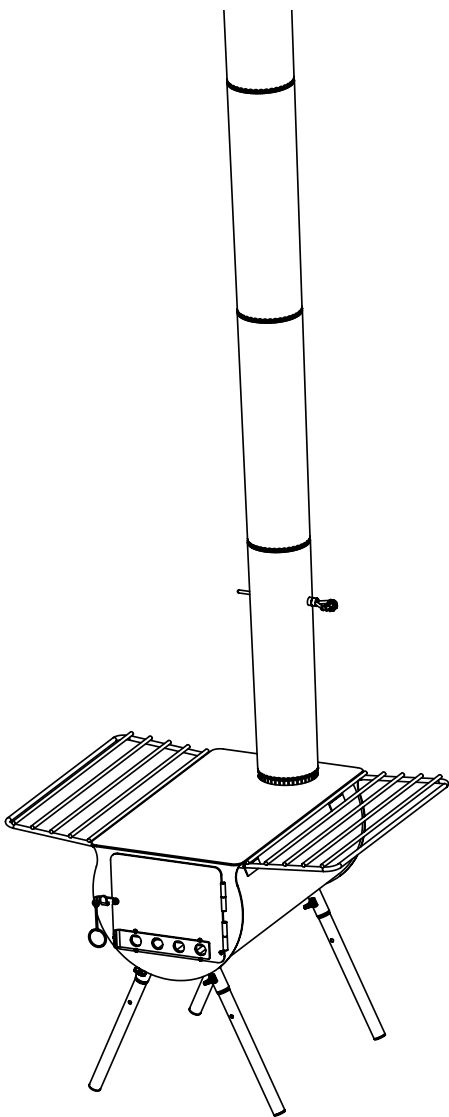
Vérifier le pare-étincelles chaque jour pour s'assurer qu'aucun dépôt de crésote n'empêche la fumée de s'échapper à travers le pare-étincelles. Le pare-étincelles doit être nettoyé tous les 2 à 3 jours pour éviter qu'il ne se bouche pas et ne provoque donc pas de feu de cheminée. Les étincelles provenant du poêle peuvent percer des trous dans un toit ignifugé. Un pare-étincelles peut être utilisé pour empêcher les étincelles d'atteindre le toit de la tente.

L'utilisation d'un double toit sur lequel est correctement montée une sortie de poêle

permettra aussi d'éviter de provoquer des dégâts à votre tente.

Pour réduire la quantité de fumée dans votre tente, toujours ouvrir la porte du poêle lentement en laissant le registre grand ouvert. Une ouverture rapide de la porte du poêle contribue à aspirer la fumée à l'intérieur de la tente.

Plus vous fermez le registre et/ou réduisez l'admission d'air au niveau de la porte du poêle, plus la crésote s'accumulera dans la cheminée du poêle et au niveau du pare-étincelles. Une trop forte accumulation de crésote dans votre cheminée peut provoquer un feu à l'intérieur de celle-ci. Lorsque vous levez le camp, retirer la crésote de la cheminée de votre poêle en entrechoquant doucement les sections de cheminée l'une contre l'autre pour détacher la crésote. Il convient ordinairement de nettoyer le pare-étincelles tous les 2 à 3 jours.



attacher toutes les sections de la cheminée au niveau de leurs raccords mutuels et du raccordement avec le poêle avec des vis à tôle. Le vent peut détacher les sections de la cheminée lorsque le toit de la tente bouge avec le vent. Aussi veiller à attacher les piquets se situant à l'avant et l'arrière de votre tente à l'aide des oeillets se trouvant à l'extrémité de chaque arête de la tente pour réduire le mouvement de celle-ci. Ne jamais entreposer le poêle lorsque le foyer contient des cendres. Celles-ci prendront l'humidité et feront rouiller le poêle.

### **Chauffe-eau**

Le poêle est équipé d'un support qui permet de monter un réservoir d'eau sur le côté.

### **Bois de combustion**

Les bois de feuillus secs produisent la combustion la plus efficace et la plus grande chaleur. L'utilisation de bois de conifère augmentera votre consommation de bois et résultera en un dépôt de créosote plus important.

### **Camper par temps venteux**

Si vous utilisez le poêle par temps venteux,

## GARANTIE LIMITÉE

### Garantie sans souci Camp Chef

Chez Camp Chef, nous garantissons la qualité de nos produits et sommes fiers de notre service à la clientèle. C'est pourquoi votre nouveau produit Camp Chef s'accompagne d'une Garantie sans souci. Nous garantissons que nos produits sont exempts de défaut de matériaux et de fabrication (à l'exclusion de la peinture et des finitions) tout au long de la période de validité de la garantie décrite ci-dessous. La présente garantie est uniquement accordée à l'acheteur individuel original. Pendant la période de validité de la garantie, nous remplacerons (à notre gré) toute pièce défectueuse ou tout produit défectueux couvert(e) par la présente garantie sur présentation de la preuve d'achat. Le remplacement sera effectué gratuitement.

### Entretien requis :

Après chaque utilisation, nettoyer votre produit pour en préserver les finitions et en prolonger la durée de vie. Enlever toute trace de graisse et de cendres. Garder les produits métalliques à l'abri de l'humidité, des sels, des acides et des brusques variations de température. La peinture et les autres finitions de votre produit ne sont pas couvertes par la présente garantie. Les finitions extérieures du produit s'useront avec le temps.

### Portée de la garantie :

La présente garantie ne couvre pas l'usure normale des pièces du produit ou tout dégât provoqué par la mauvaise utilisation, l'abus, la surchauffe et les modifications. Par ailleurs, elle ne couvre aucune modification. Camp Chef n'est pas responsable des pertes éventuelles résultant de la négligence. Par ailleurs, la présente garantie ne couvre pas les produits endommagés ou rendus défectueux en raison d'un accident, d'une mauvaise utilisation, d'un abus, d'une modification, de dommages causés par l'eau, de la négligence, d'une mauvaise manipulation ou conservation, d'un mauvais entretien ou d'une installation erronée, de l'ajout de composants tiers ou de l'exposition aux conditions climatiques, de catastrophes naturelles telles que les tremblements de terre, les ouragans, les tornades, les inondations, la foudre, les incendies ou le non-respect des consignes d'utilisation.

LES GARANTIES IMPLICITES ÉVENTUELLES PRÉVUES PAR LA LOI NE SERONT EN AUCUN CAS ÉTENDUES AU-DELÀ DE LA DURÉE DE LA PRÉSENTE GARANTIE EXPRESSE. Certains États américains n'autorisent pas les limitations relatives à la durée des garanties implicites et il se peut que la limitation ci-dessus ne vous soit pas applicable. LES RÉPARATIONS OU REMPLACEMENTS PRÉVUS DANS LA PRÉSENTE CONSTITUENT VOTRE UNIQUE RECOURS EN CAS DE PRODUIT DÉFECTUEUX. NOUS NE SAURIONS EN AUCUN CAS ÊTRE TENUS RESPONSABLES DE DOMMAGES-INTÉRÊTS QUELCONQUES DÉCOULANT DE PRÉJUDICES INDIRECTS DE NATURE QUELCONQUE SURVENANT DE L'ACHAT OU DE L'UTILISATION DU PRÉSENT PRODUIT, QUE CE SOIT SUR LA BASE D'UN MOTIF CONTRACTUEL, DÉLICTEUX, LÉGAL OU AUTRE. Certains États américains n'autorisent pas l'exclusion ou la limitation des dommages-intérêts découlant de préjudices indirects et il se peut donc que la limitation ou l'exclusion susvisée ne vous soit pas applicable. La présente garantie vous accorde certains droits légaux spécifiques et vous pourriez aussi vous prévaloir d'autres droits qui varient selon les États américains.

Veillez conserver tous les reçus d'achat originaux du distributeur agréé. Une preuve d'achat est requise pour bénéficier des services de garantie. Les pièces ou produits retournés sans autorisation écrite seront rejetés sans notification.

Pour bénéficier des services de garantie, veuillez soumettre une demande à cet effet sur notre site

[www.campchef.com/warranty-information](http://www.campchef.com/warranty-information), par courriel à l'adresse [warranty@campchef.com](mailto:warranty@campchef.com), ou par téléphone au numéro 1 800 650-2433. Nos experts produits seront heureux de vous assister en anglais, du lundi au vendredi de 7 h à 17 h, heure normale des Rocheuses.

La garantie s'applique aux États-Unis et au Canada.

## PÉRIODES DE VALIDITÉ DE LA GARANTIE

Barbecues à granules	trois (3) an à partir de la date d'achat
Réchauds	un (1) an à partir de la date d'achat
Feux de camp	un (1) an à partir de la date d'achat
Chauffe-eau	un (1) an à partir de la date d'achat
Écrans de cinéma	un (1) an à partir de la date d'achat
Tous les autres articles et accessoires	Quatre-vingt-dix (90) jours à partir de la date d'achat

